

By-pass differenziale per gruppi serie 165, 166 e 167

I

Differential by-pass for 165, 166 and 167 series units

EN

© Copyright 2021 Caleffi

cod. 519006



Funzione

La valvola di by-pass differenziale viene utilizzata per controllare la prevalenza a cui è sottoposto il circuito di distribuzione secondario.

Function

The differential by-pass valve is used to control the head to which the secondary distribution circuit is subjected.

Technical specifications

Body:	brass EN 1982 CB753S
Obturator:	EPDM
Spring:	stainless steel
Seals:	EPDM

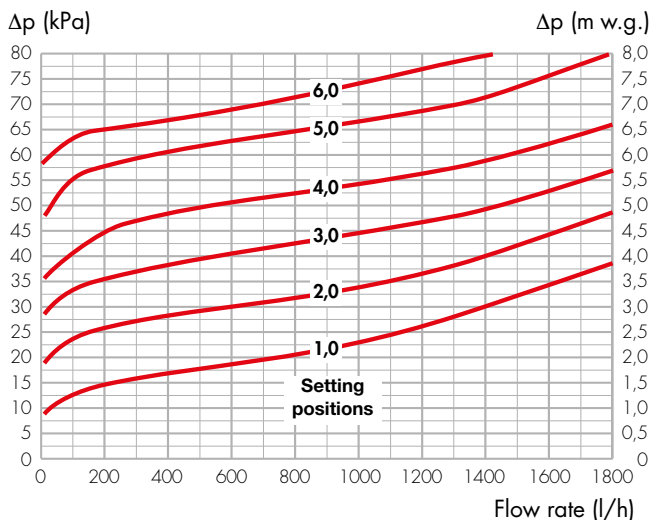
Max. working pressure: 10 bar

Max. working temperature: 100 °C

Setting range: 10–60 kPa (1–6 m w.g.)

Connections: 1" M x 1" M (ISO 228-1)

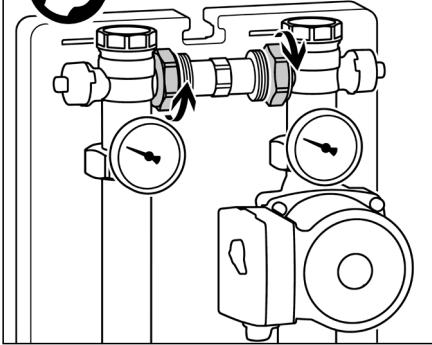
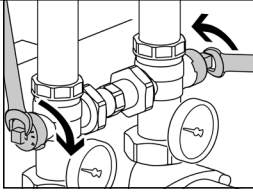
Hydraulic characteristics



Installazione
Installation

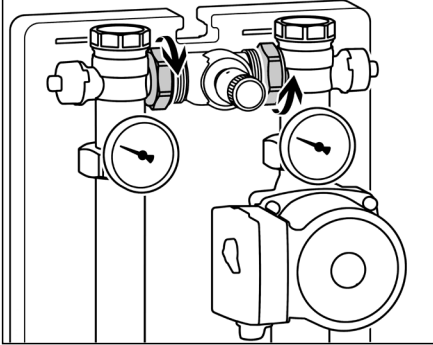
Chiudere le intercettazioni

Close the shut-off valves



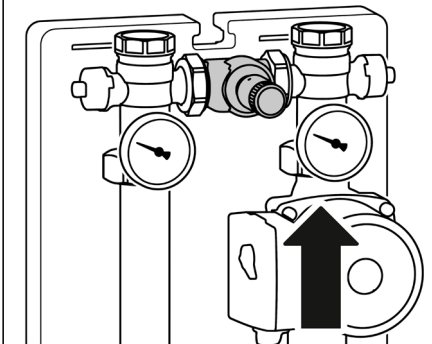
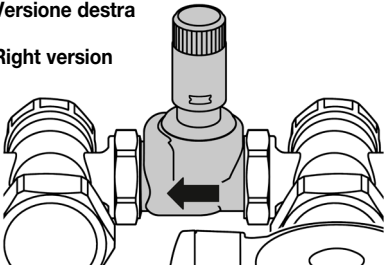
Installare by-pass differenziale

Install differential by-pass



Versione destra

Right version



Versione sinistra

Left version

