

# Válvula de seguridad combinada de temperatura y presión para instalaciones solares

serie 309

**CALEFFI SOLAR**



01147/09 E

reemplaza doc. 01147/07 E



BS EN ISO 9001:2000  
Cert. n.º FM 21654



UNI EN ISO 9001:2000  
Cert. n.º 0003



## Generalidades

Las válvulas de seguridad combinada de temperatura y presión (TP) para instalaciones solares fabricadas por Caleffi S.p.A. cumplen los requisitos esenciales de seguridad establecidos por la Directiva 97/23/CE del Parlamento Europeo y del Consejo de la Unión Europea relativa a la aproximación de las legislaciones de los estados miembros sobre equipos a presión.

## Función

La válvula de seguridad TP controla y limita la temperatura y la presión del agua caliente contenida en un acumulador solar, y evita que en éste se alcancen temperaturas superiores a 100°C, con formación de vapor.

Cuando se alcanzan los valores de calibración, la válvula descarga al medio ambiente una cantidad de agua suficiente para que la temperatura y la presión vuelvan a los valores normales de funcionamiento.

**Estas válvulas están certificadas como conformes a la norma europea EN 1490 para calibraciones de 7 y 10 bar.**



## Gama de productos

Serie 309 Válvula de seguridad combinada de temperatura y presión para instalaciones solares \_\_\_\_\_ medidas 1/2" x Ø 15 mm, 3/4" x Ø 22 mm

## Características técnicas

### Materiales:

Cuerpo: aleación antidezincificación **CR**  
EN 12165 CW602N cromado  
Eje: latón EN 12164 CW614N  
Obturador y membrana: EPDM  
Resorte: acero EN 10270-1 SH  
Mando: PA6GF

### Prestaciones:

Presión nominal: PN 10  
Potencia de descarga: - 1/2" Ø 15: 10 kW  
- 3/4" Ø 22: 25 kW  
Fluido utilizable: agua  
Categoría PED: IV  
Calibraciones: - temperatura: 90°C  
- presión: 6, 7 o 10 bar  
Conexiones: 1/2" M x Ø 15 mm con racor bicono para tubo de cobre  
3/4" M x Ø 22 mm con racor bicono para tubo de cobre

## Terminación del código (..)

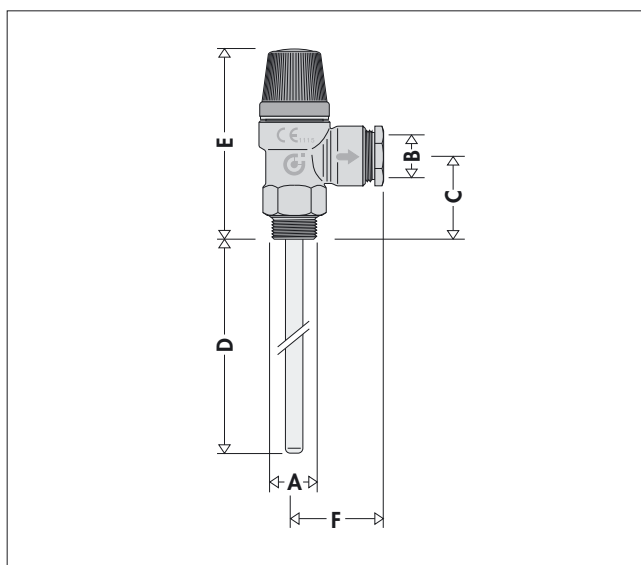
Cód. 3094..

**61** → 6 bar   **71** → 7 bar   **01** → 10 bar

Cód. 3095..

**61** → 6 bar   **71** → 7 bar   **01** → 10 bar

## Dimensiones



Código	A	B	C	D	E	F	Peso (kg)
3094 ..	1/2"	Ø 15	40	102	88	39	0,253
3095 ..	3/4"	Ø 22	43	99	91	39	0,310

## Principio de funcionamiento

La válvula actúa cuando se verifican las siguientes condiciones:

- **Temperatura:** el compuesto termostático contenido en la sonda de temperatura (1), sumergida en el acumulador de agua caliente, se dilata al aumentar la temperatura. Esta dilatación provoca el movimiento de un perno que, al empujar el obturador (2), abre la válvula. La válvula está calibrada para abrirse cuando la temperatura supera los 90°C.
- **Presión:** el obturador, contrarrestado por un resorte calibrado, se eleva cuando se alcanza la presión especificada y abre completamente el paso de descarga. La presión de calibración se escoge en función de la presión máxima que puede admitir la instalación.

Cuando disminuyen la temperatura y la presión, se produce la acción inversa, y, al recuperarse los valores normales de funcionamiento, la válvula se cierra.

## Certificación

### Marcado CE

Las válvulas de seguridad TP serie 309 para instalaciones solares cumplen los requisitos establecidos por la Directiva 97/23/CE sobre equipos a presión (denominada también PED). Por lo tanto, están clasificadas en la categoría IV y llevan la marca CE.

### Certificación de producto según la norma europea EN 1490

La norma europea EN 1490: 2000, denominada "Válvulas para la edificación. Válvulas de alivio de presión y temperatura combinadas. Ensayos y requisitos", describe las características de construcción y las prestaciones que deben tener las válvulas de seguridad TP.

Las válvulas de seguridad TP Caleffi serie 309 para instalaciones solares están avaladas por el organismo certificador BuildCert (UK) como conformes a la norma europea EN 1490 (para calibraciones de 7 y 10 bar).

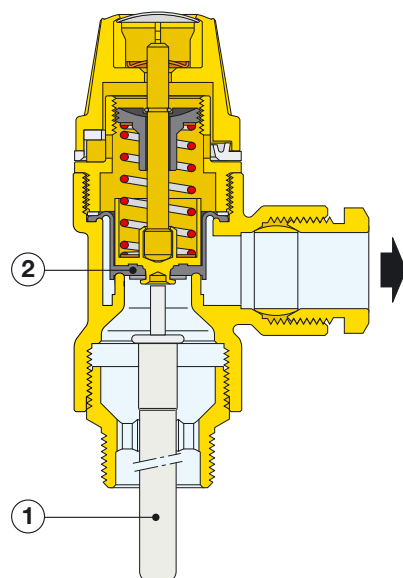
## Características constructivas

### Mando

El mando es de material plástico resistente a las altas temperaturas y a los rayos UV para el caso de instalación al aire libre.

### Cromado

El cuerpo de la válvula se somete a un proceso de cromado para que resista a los agentes atmosféricos cuando el sistema se monta a la intemperie.



## Instalación

Antes de instalar una válvula de seguridad TP, es necesario que un técnico especializado realice el dimensionamiento de acuerdo con las normas pertinentes. Se prohíbe utilizar estas válvulas para fines distintos del indicado.

Las válvulas de seguridad TP deben ser instaladas por personal técnico cualificado y respetando las normas vigentes.

El cuerpo de la válvula de seguridad TP lleva grabada una flecha que indica el sentido correcto de montaje.

## Montaje

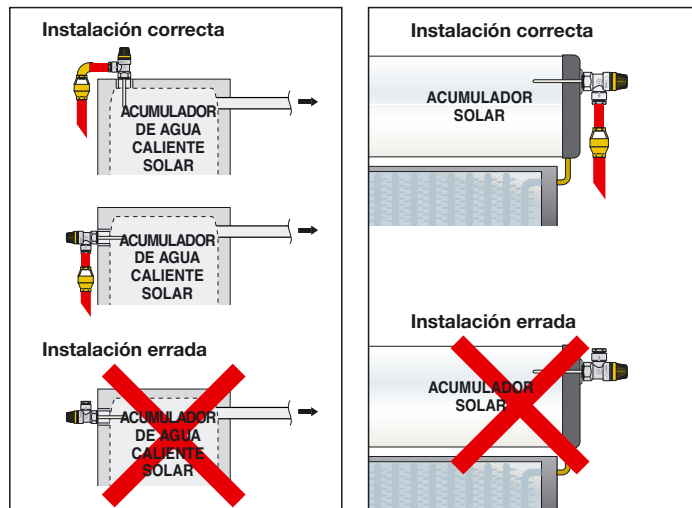
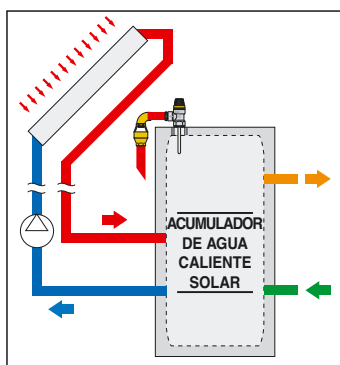
### Instalación hidrosanitaria

Las válvulas de seguridad TP se deben instalar en la parte superior del acumulador solar, con la sonda de temperatura correctamente sumergida en el agua.

Entre la válvula y el acumulador no debe haber ningún dispositivo de corte de flujo.

Las válvulas de seguridad TP se pueden montar en posición vertical u horizontal, pero nunca invertidas.

De este modo se evita que la acumulación de impurezas perjudique su funcionamiento.



## ESPECIFICACIONES

### Serie 309

Válvula de seguridad combinada de temperatura y presión para instalaciones solares. Con marcado CE conforme a la Directiva 97/23/CE. Cuerpo en aleación antidecimentación, cromado. Eje en latón. Obturador y membrana en EPDM. Resorte en acero. Mando en nylon con fibra de vidrio. Conexiones roscadas 1/2" M en entrada y Ø 15 mm (y 3/4" M x Ø 22 mm) con racor bicono para tubo de cobre en salida. Temperatura de calibración: 90°C. Presión de calibración 6 bar (calibraciones disponibles: 6-7-10 bar). Válvulas con calibración de 7 o 10 bar, certificadas según la norma EN 1490. Potencia de descarga: 1/2" x Ø 15 mm, 10 kW; 3/4" x Ø 22 mm, 25 kW. Fluido utilizable: agua. Categoría PED IV. Presión nominal PN 10.

El fabricante se reserva el derecho de modificar los productos descritos y los datos técnicos correspondientes en cualquier momento y sin aviso previo.



CALEFFI S.P.A. · I · 28010 FONTANETO D'AGOGNA (NO) · S.R.L. 229, N.25 · TEL.+39 0322 8491 R.A. · FAX +39 0322 863723

· www.caleffi.es · info@caleffi.com ·

© Copyright 2009 Caleffi