

Válvulas de zona



serie 676

01072/07 E



Función

Las válvulas de zona se utilizan para controlar el fluido caloportador en los sistemas de climatización.

Acopladas a un mando electrotérmico y controladas por un termostato de ambiente, aíslan automáticamente la parte del circuito hidráulico en la que están instaladas.

Se caracterizan por valores limitados del coeficiente de caudal, por lo cual generalmente se utilizan para controlar zonas pequeñas o terminales.

Documentación de referencia:

- Folleto técnico 01142 Mando electrotérmico serie 6563

Gama de productos

Serie 676	Válvula de zona de 2 vías	medida 1/2", 3/4", 1"
Serie 677	Válvula de zona de 3 vías	medida 1/2", 3/4", 1"
Serie 678	Válvula de zona de 3 vías con tee de by-pass telescópico	medida 1/2", 3/4", 1"

Características técnicas

Valvulas

Materiales

Cuerpo:	latón UNI EN 12165 CW617N
Obturador:	latón UNI EN 12165 CW617N
Varilla accionamiento:	acero inoxidable
Juntas de estanqueidad:	EPDM

Prestaciones

Fluidos utilizados:	agua o soluciones de glicol
Porcentaje máximo de glicol:	30%
Campo temperatura:	0÷95°C
Presión máx.:	10 bar
Presión diferencial máx.:	1,2 bar

Conexiones : 1/2", 3/4", 1", M con enlace

Conexión inferior 3 vías: 1/2" M con enlace

Servocomando

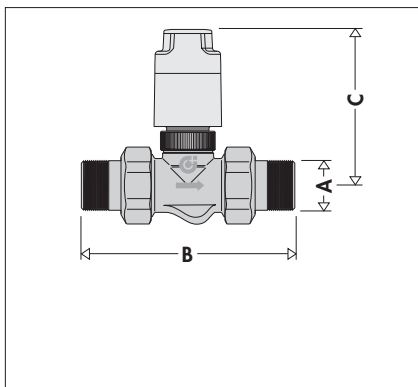
Materiales

Protección:	policarbonato auto-extinguible
Color:	(cod. 656302/04) blanco RAL 9010 (cod. 656312/14) gris RAL 9002

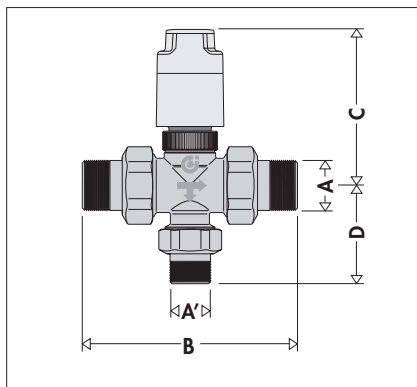
Prestaciones

Normalmente cerrada	
Alimentación:	230 V (ac) - 24 V (ac) - 24 V (dc)
Corriente de arranque:	≤ 1 A
Corriente a régimen:	230 V (ac) = 13 mA 24 V (ac) - 24 V (dc) = 140 mA
Potencia absorbida en régimen:	3 W
Consumo micro auxiliar (cod. 656312/14):	0,8 A (230 V)
Grado de protección:	IP 40
Construcción con doble aislamiento:	CE
Temperatura ambiente máx.:	50°C
Tiempos de maniobra:	apertura y cierre da 120 s a 180 s
Longitud del cable de alimentación:	80 cm

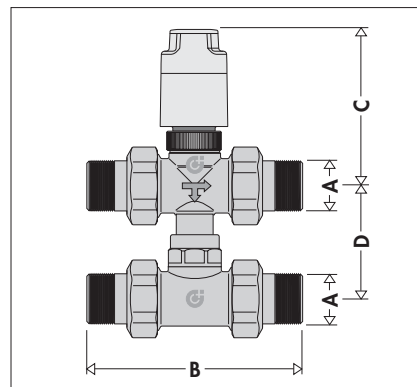
Dimensiones



Código	A	B	C	Peso (Kg)
676040	1/2"	113	95	0,738
676050	3/4"	113	95	0,791
676060	1"	122	95	0,828



Código	A	A'	B	C	D	Peso (Kg)
677040	1/2"	1/2"	113	95	52	0,808
677050	3/4"	1/2"	113	95	52	0,878
677060	1"	1/2"	122	95	52	0,898

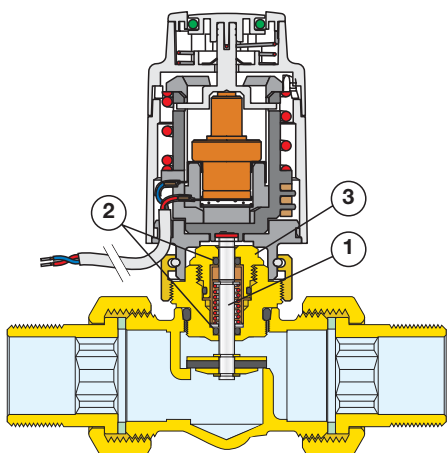


Código	A	B	C	D	Peso (Kg)
678040	1/2"	113	95	49+63	1,118
678050	3/4"	113	95	49+63	1,166
678060	1"	122	95	49+63	1,288

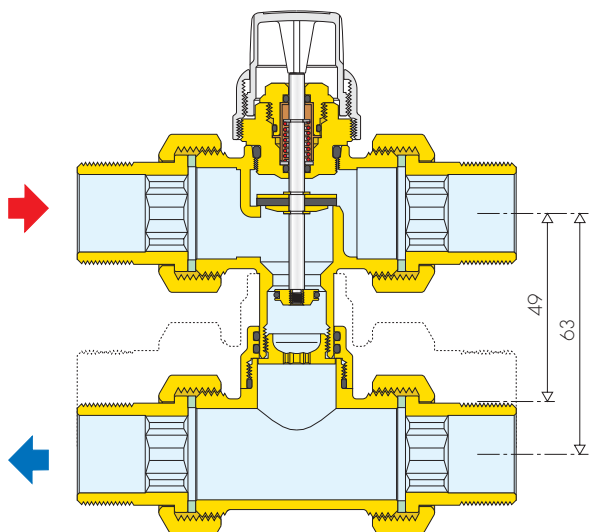
Principio de funcionamiento

Cuando se dispara un termostato de ambiente, el mando electotérmico actúa la apertura o el cierre del obturador de la válvula que controla el fluido caloportador.

El mando está accionado por un termostato de expansión de cera, calentado por una resistencia PTC que corta la corriente cuando se alcanza la temperatura de régimen.



Válvula 2 vías serie 676 + mando serie 6563



Válvula 3 vías con tee de by-pass telescópico serie 678

Detalles de construcción

• Varilla de accionamiento

La varilla de accionamiento (1) es de acero inoxidable y tiene doble sello de estanqueidad mediante dos juntas tóricas (2) de EPDM, lo que permite sustituir la parte superior de la montura (3) sin parar la instalación.

• Distancia entre centros variable

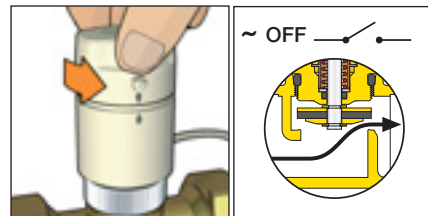
La distancia entre las conexiones de la válvula de cuatro vías serie 678 se regula entre 49 y 63 mm para permitir el acoplamiento directo a los colectores coplanares.

Uso de la maneta de apertura manual de la válvula

Apertura manual

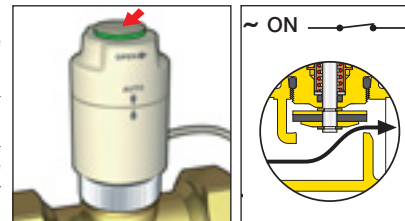
Girar hacia la izquierda la maneta superior del mando hasta que se encaje en el tope y las flechas queden alineadas con el símbolo. Para cerrar manualmente la válvula y restablecer el funcionamiento automático del dispositivo, girar la maneta hacia la derecha hasta la posición "AUTO".

Nota: En la serie dotada de microinterruptor auxiliar, en la posición de apertura manual el contacto del microinterruptor está cerrado.

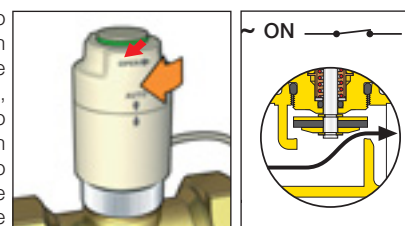


Funcionamiento normal del mando en modo automático

En el modo automático, cuando el mando recibe alimentación eléctrica, abre la válvula. Cuando la válvula está abierta, el disco superior de la maneta sobresale dejando ver el indicador verde.

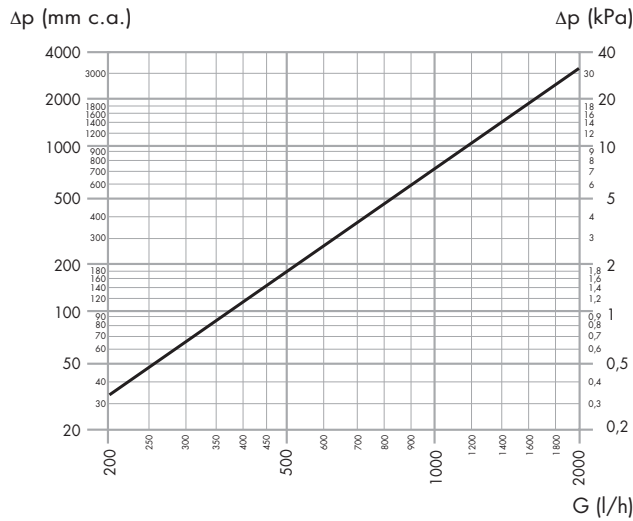


Cuando el mando está en la posición manual y recibe alimentación eléctrica, un mecanismo interno lo devuelve a la posición de funcionamiento automático. Al cabo de algunos segundos de alimentación, la maneta vuelve automáticamente a la posición "AUTO" y el indicador queda en estado de abierto.

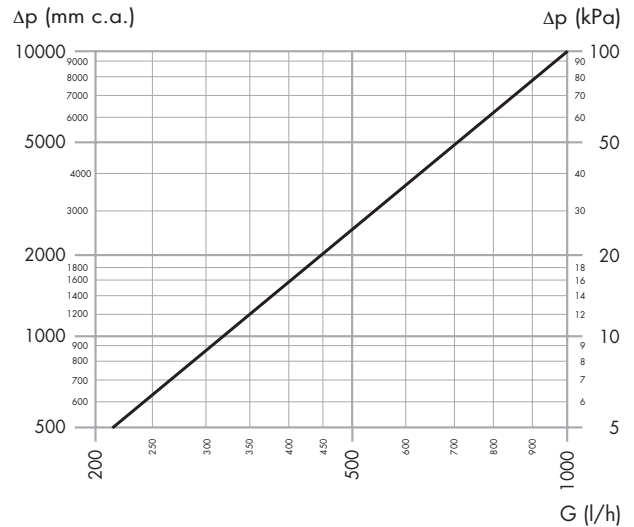


Características hidráulicas

Válvulas en funcionamiento "ABIERTO"



Válvulas en funcionamiento "BYPASS"



656302, 656304, 656312, 656314 + + Válvulas de zona	Serie	DN	Kv (m³/h)		Δp _{max} *
			recta	by-pass	(bar)
	676	1/2" ÷ 1"	3,7	-	1,2
	677		3,7	1,0	1,2
	678		3,7	1,0	1,2

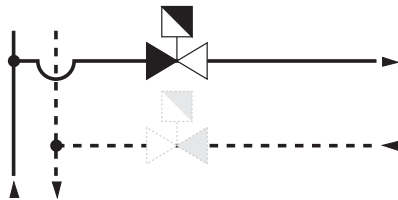
Tabla características hidráulicas 6563 + cuerpo válvula

* Presión diferencial máxima asegurada por el servomando para el funcionamiento normal

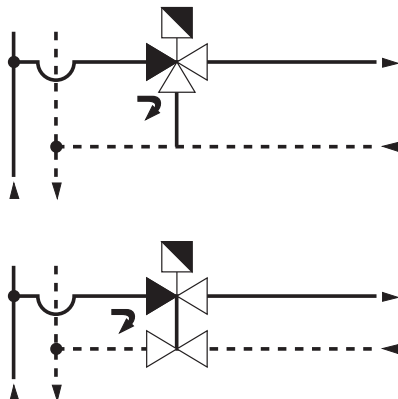
Instalación

Las válvulas de zona se deben instalar respetando el sentido de flujo indicado por las flechas grabadas en ellas.

La válvula de dos vías serie 676 se puede montar en el tubo de ida o de retorno.



Las válvulas de tres vías serie 677 y de tres vías con tee de by-pass telescópico serie 678 se instalan en el tubo de ida.

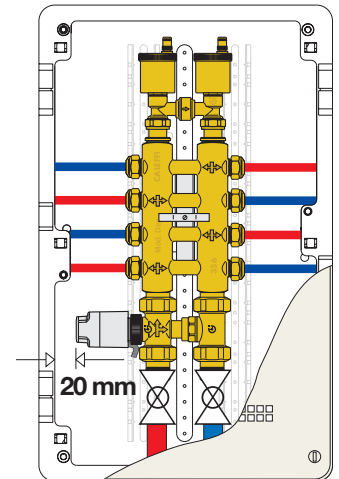


Montar la válvula con la maneta arriba o en posición horizontal, nunca invertida. La válvula de dos vías no se puede transformar en válvula de tres vías, y viceversa.

Montaje en caja

Si las válvulas se instalan en cajas de zona, dejar 20 mm como mínimo por encima del servomando para poder sustituirlo si es necesario. Para evitar que se alcancen temperaturas demasiado elevadas, dentro de la caja debe haber suficiente circulación de aire.

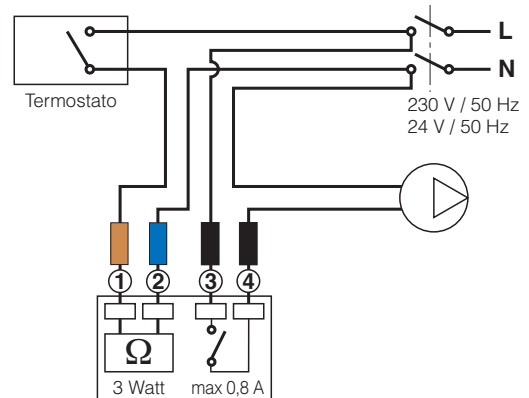
La figura representa: instalación en caja de inspección serie 5901 con colector coplanar de presión controlada serie 356.



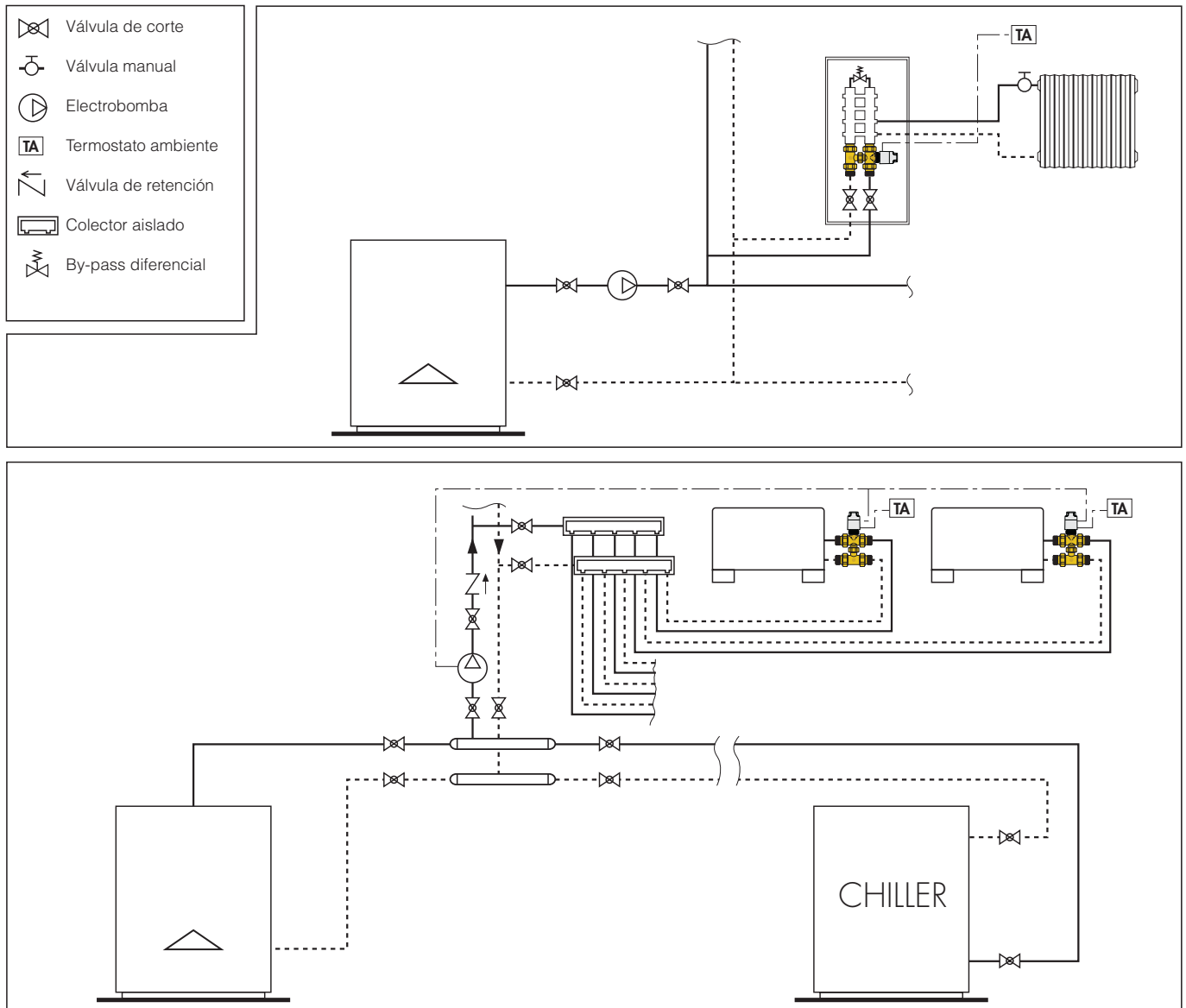
Conexiones eléctricas con micro auxiliar

Esquema con desactivación de la bomba

El microinterruptor auxiliar se puede utilizar para desactivar la bomba cuando no hay demanda de calor y las válvulas están cerradas. Si la absorción de la bomba es superior a la capacidad de los contactos (5 A), se debe emplear un telerruptor intermedio.



Esquemas de aplicación



ESPECIFICACIONES

Serie 676

Válvula de zona de dos vías. Con conexión para mando electrotérmico. Conexiones 1/2" (de 1/2" a 1") M, con enlace. Cuerpo de latón. Varilla de accionamiento de acero inoxidable. Estanqueidad de la varilla mediante dos juntas tóricas de EPDM. Maneta de maniobra manual en ABS. Campo de temperatura 0÷95°C. Presión máxima de servicio 10 bar. Presión diferencial máxima 1,2 bar.

Serie 677

Válvula de zona de tres vías. Con conexión para mando electrotérmico. Conexiones 1/2" (de 1/2" a 1") M, con enlace. Conexión inferior 1/2" M, con enlace. Cuerpo de latón. Varilla de accionamiento de acero inoxidable. Estanqueidad de la varilla mediante dos juntas tóricas de EPDM. Maneta de maniobra manual en ABS. Campo de temperatura 0÷95°C. Presión máxima de servicio 10 bar. Presión diferencial máxima 1,2 bar.

Serie 678

Válvula de zona de cuatro vías. Con conexión para mando electrotérmico. Conexiones 1/2" (de 1/2" a 1") M, con enlace. Cuerpo de latón. Varilla de accionamiento de acero inoxidable. Estanqueidad de la varilla mediante dos juntas tóricas de EPDM. Maneta de maniobra manual en ABS. Campo de temperatura 0÷95°C. Presión máxima de servicio 10 bar. Presión diferencial máxima 1,2 bar.

El fabricante se reserva el derecho de modificar los productos descritos y los datos técnicos correspondientes en cualquier momento y sin aviso previo.



CALEFFI S.P.A. · S.R.229, N. 25 · 28010 FONTANETO D'AGOGNA (NO) · TEL. +39 0322 8491 · FAX +39 0322 863305

· <http://es.caleffi.com> · E-mail: info@caleffi.com ·

© Copyright 2007 Caleffi S.P.A.