

Válvulas de esfera desviadoras motorizadas con tres contactos de mando serie 6443



01132/09 E

reemplaza doc. 01132/06 E



Función

Las válvulas desviadoras motorizadas conmutan automáticamente el flujo de líquido caloportador en las instalaciones de climatización e hidrosanitarias.

Las altas prestaciones hidráulicas de estas válvulas, unidas al tamaño reducido y a la facilidad de uso, las hace particularmente idóneas para instalaciones de calefacción o producción de agua caliente sanitaria.

Las válvulas de esfera motorizadas se utilizan en dichas instalaciones sobre todo por las siguientes características:

- Ausencia de pérdidas
- Maniobras rápidas (apertura y cierre de la válvula)
- Capacidad de funcionar con presiones diferenciales elevadas
- Bajas pérdidas de carga
- **Combinación con cualquier tipo de mando de tres contactos** para obtener un control completo en la fase de apertura y cierre, gracias a las características eléctricas del dispositivo.

Solicitud de patente N° MI 2005A001282

Conformidad con las directivas europeas

Marcado CE con arreglo a las directivas 89/336 CE y 73/23 CE.



Gama de productos

Cód. 6443.. Válvula de esfera de tres vías motorizada versión desviadora con tres contactos de mando _____ medidas 1/2", 3/4", 1" M

Características técnicas

Materiales:

Cuerpo de la válvula

Cuerpo: latón EN 12165 CW617N
 Esfera: latón EN 12164 CW614N cromada
 Junta esfera: PTFE con junta tórica de EPDM
 Sello de el eje: dos juntas tóricas de EPDM
 Sello de los enlaces: junta tórica de EPDM

Servomando

Carcasa protectora: policarbonato autoextinguible
 Color: gris RAL 9002

Prestaciones

Fluidos utilizables: agua o soluciones de glicol
 Porcentaje máximo de glicol: 50%
 Presión máxima de servicio: 10 bar
 Campo de temperatura: -5÷110°C
 Presión diferencial máxima: 10 bar
 Conexiones: 1/2"÷1" M con enlace

Servomando

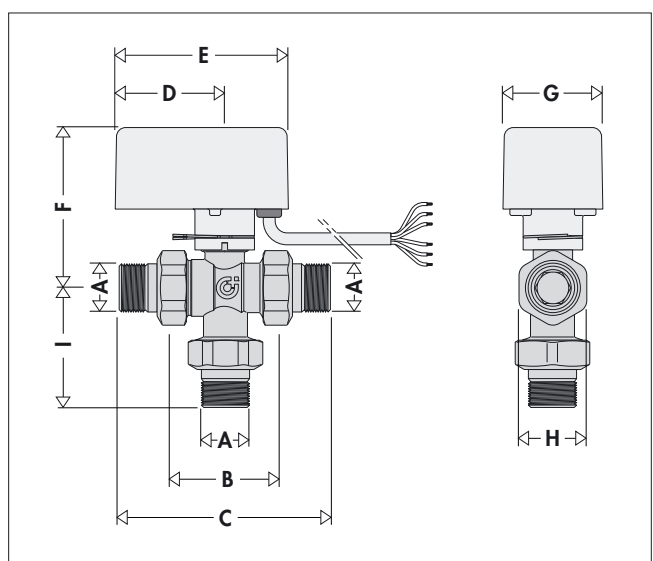
Motor síncrono
 Alimentación: 230 V (±10%) - 50÷60 Hz
 24 V (±10%) - 50÷60 Hz

Potencia absorbida: 4 VA
 Capacidad contactos microinterruptor auxiliar: 0,8 A (230 V)
 Grado de protección: IP 44 (eje vertical)
 IP 40 (eje horizontal)

Tiempo de maniobra (ángulo de rotación 90°): 40 s
 Campo de temperatura ambiente: 0÷55°C
 Par de arranque dinámico: 8 N·m
 Longitud del cable de alimentación: 100 cm

Dimensiones - Terminación código (.)

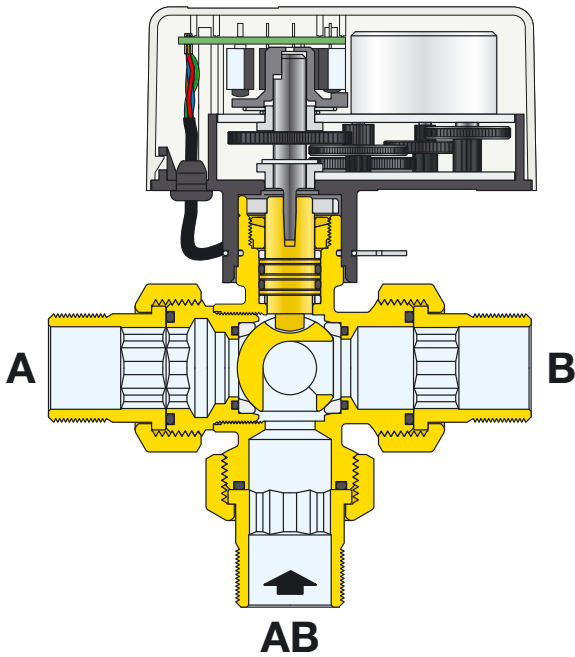
2 → 230 V	4 → 24 V
3 → 230 V	5 → 24 V



Código	A	B	C	D	E	F	G	H	I	Peso (kg)
64434.	1/2"	60	117	60	95	88	55	Es. 37	58,5	1,1
64435.	3/4"	60	117	60	95	88	55	Es. 37	58,5	1,1
64435.	3/4"	78	149	60	95	91	55	Es. 37	73	1,4
64436.	1"	78	159	60	95	91	55	Es. 47	78	1,7

Las dimensiones en evidencia se refieren a válvulas con $K_v = 8,6$.

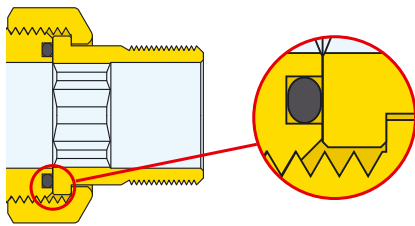
Código 6443.. 3 vías versión desviadora



Detalles de construcción

Juntas

Las válvulas están dotadas de enlaces con asiento plano y junta tórica de EPDM.



Servomando

• Uso ON/OFF

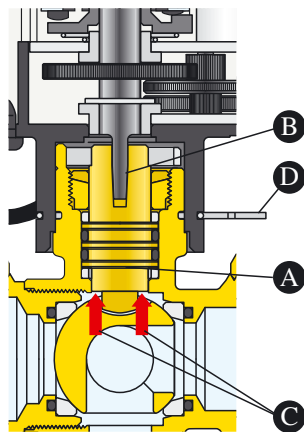
Las válvulas se pueden utilizar en modalidad ON/OFF, con la apertura y el cierre controlados eléctricamente por un termostato o cronotermostato de tres contactos o por un desviador convencional.

• Uso modulante

Las características eléctricas del servomando permiten combinarlo con cualquier regulador de tres puntos.

• Transmisión del movimiento

Gracias al acoplamiento cónico entre el eje de la válvula (A) y el eje del motorreductor (B), se obtiene una ensambladura constante de ambos componentes. El juego mecánico se compensa automáticamente gracias al empuje (C) sobre el eje ejercido por la presión del fluido.

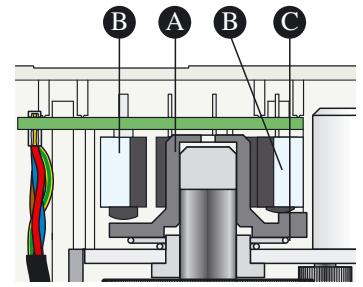


• Acoplamiento servomando-válvula

El acoplamiento entre la válvula y el servomando se realiza fácilmente mediante una fijación elástica de acero (D) con montaje a presión y bloqueo automático.

• Leva y microinterruptores de final de carrera

La leva (A), que acciona los microinterruptores de final de carrera (B), se mueve en sentido vertical y está sostenida por un muelle cónico (C). De este modo se compensa el desgaste de los componentes por el uso y, por lo tanto, se mantiene constante el contacto con los microinterruptores.



• Microinterruptor auxiliar

El servomando está dotado de un microinterruptor auxiliar que se puede utilizar, por ejemplo, para que la bomba se pare cuando se cierra la válvula, y viceversa. El microinterruptor auxiliar se cierra con una apertura media de la válvula del 80%.

Direcciones de flujo e indicador de posición

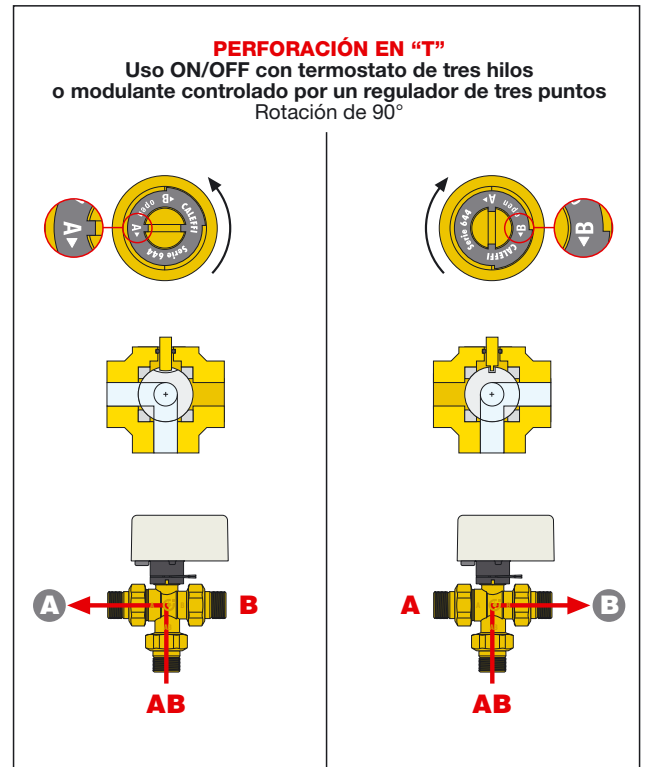
Al quitar el servomando, queda visible una ranura en la parte superior de el eje de accionamiento sobre la cual actúa el perno del servomotor.

- Esto permite abrir y cerrar la válvula manualmente con un destornillador insertado en la ranura.
- La posición de la ranura indica la posición de la esfera y por consiguiente la dirección del flujo, lo cual resulta muy útil para probar o controlar el sistema.

En el dibujo siguiente se aprecia la relación entre la posición de la ranura y la dirección del flujo.

Válvula de tres vías versión desviadora código 6443..

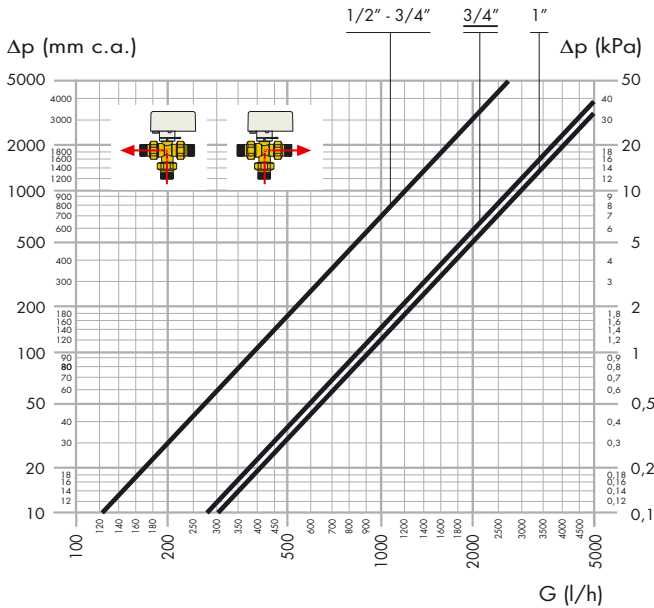
Las características eléctricas del servomando con tres contactos permite regular la desviación del flujo.



Todas las válvulas se suministran con la ranura en posición horizontal.

Características hidráulicas

Válvula de zona de tres vías versión desviadora código 6443.. medidas 1/2", 3/4" y 1"

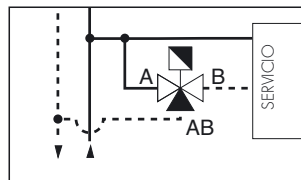
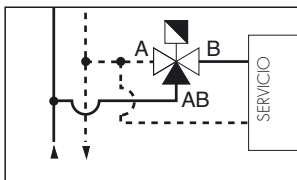


Código	Conex.	Kv (m³/h)
644342/44	1/2"	3,9
644352/54	3/4"	3,9
644353/55	3/4"	8,6
644362/64	1"	9,0

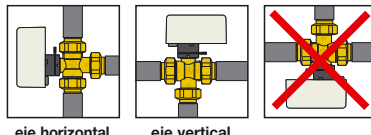
1. Las válvulas de zona de tres vías **desviadoras** se pueden instalar:

a. En la ida con posición desviadora (entrada común AB y salidas A o B) y uso ON/OFF.

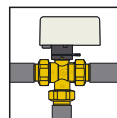
b. En el retorno con posición mezcladora (entradas A y B y salida común AB) y uso ON/OFF.



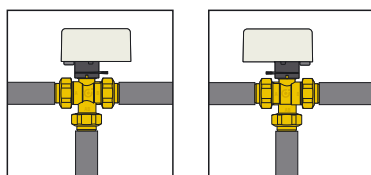
2. La válvula se puede montar con el eje de accionamiento en posición horizontal o vertical, **pero nunca invertida**.



2b. En el caso de instalaciones con agua refrigerada, donde hay riesgo de condensación, el servomando se tiene que instalar con el eje vertical.



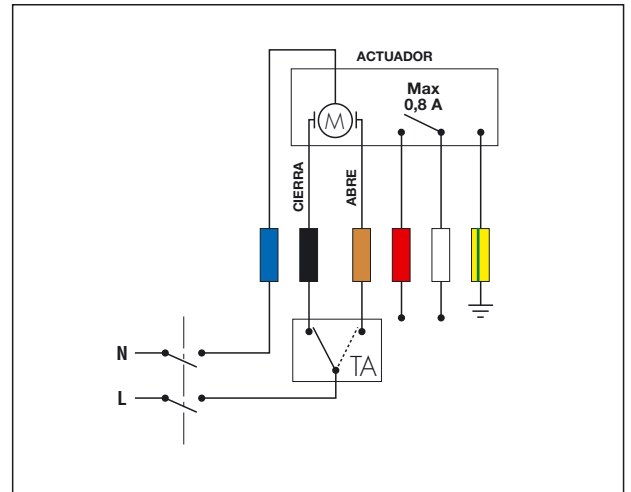
3. El servomando se puede montar en el cuerpo de la válvula en las dos posiciones indicadas. El acoplamiento se realiza con una fijación elástica de acero inoxidable.



Esquemas eléctricos

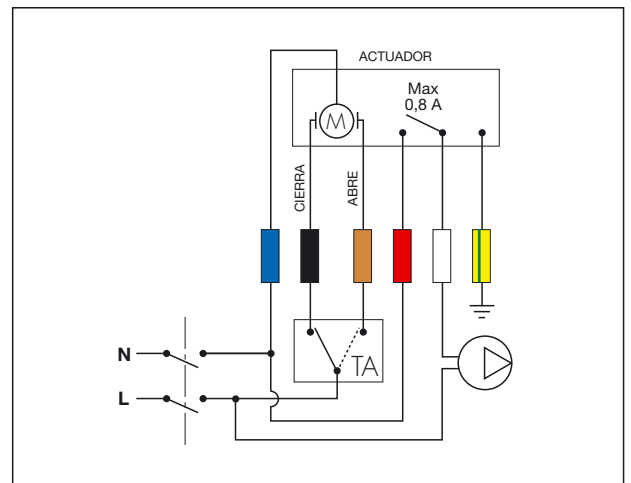
1. Esquema de conexión de termostato de ambiente (TA) y alimentación eléctrica

Con esta disposición, la válvula se abre y se cierra por actuación del termostato de ambiente.



2. Esquema de apagado de la bomba cuando no hay ninguna zona en servicio

El esquema ilustrado, con microinterruptor auxiliar, permite apagar la bomba cuando la válvula de zona está cerrada. Si la absorción de la bomba es superior a 0,8 A (170 VA), se debe emplear un telerruptor intermedio.



Microinterruptores

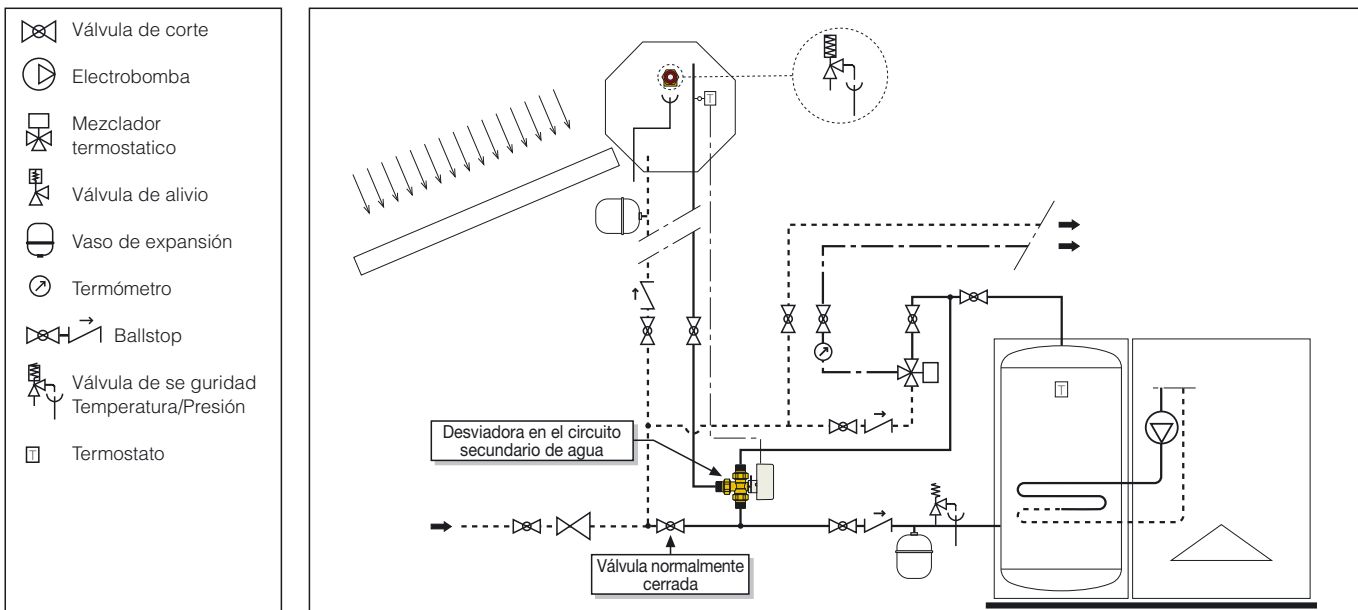
El motor eléctrico está dotado de microinterruptores de final de carrera que desconectan la alimentación eléctrica cuando se alcanzan las posiciones de apertura y cierre de la válvula.

El microinterruptor auxiliar se cierra con una apertura media de la válvula del 80%.

Esquemas de aplicación

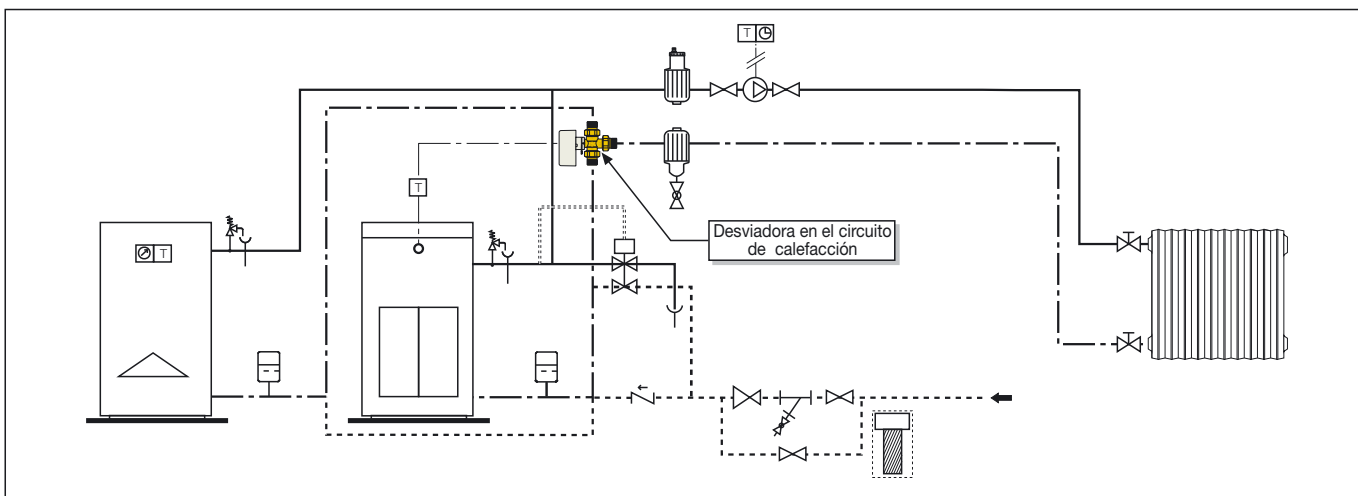
Instalación solar con válvula de tres vías desviadora

Si el agua procedente del acumulador está a una temperatura inferior al ajuste del termostato, la válvula desviadora la manda a la caldera. En caso contrario, la válvula envía el agua directamente al mezclador.



Instalación de producción de agua caliente sanitaria con acumulador

La válvula desviadora envía el agua calentada por la caldera con prioridad al acumulador para mantener la temperatura en el circuito sanitario. Cuando se alcanza la temperatura ajustada en el acumulador, el agua se desvía al circuito de calefacción.



ESPECIFICACIONES

Cód. 6443..

Válvula de esfera de tres vías desviadora motorizada con tres contactos de mando Conexiones 1/2" M (1/2" ÷ 1") con enlace. Cuerpo en latón. Esfera en latón cromado. Sello de la esfera en PTFE con junta tórica de EPDM. Sello del eje con dos juntas tóricas de EPDM. Sello del enlace con junta tórica de EPDM. Fluidos utilizados: agua o soluciones de glicol; porcentaje máximo de glicol 50%. Presión máxima de servicio 10 bar. Campo de temperatura -5 ÷ 110°C. Presión máxima diferencial de funcionamiento 10 bar.

Servomando de policarbonato autoextinguible; color gris RAL 9002; motor síncrono de tres contactos con microinterruptor auxiliar; alimentación eléctrica 230 V (o 24 V); potencia absorbida 4 VA; par de arranque dinámico 8 N·m. Capacidad contactos microinterruptor auxiliar 0,8 A. Clase de protección IP 44 con eje vertical; IP 40 con eje horizontal. Tiempo de maniobra (ángulo de rotación 90°) 40 s; campo de temperatura ambiente 0 ÷ 55°C.

El fabricante se reserva el derecho de modificar los productos descritos y los datos técnicos correspondientes en cualquier momento y sin aviso previo.



CALEFFI S.P.A. · I · 28010 FONTANETO D'AGOGNA (NO) · S.R. 229, N.25 · TEL.+39 0322 8491 R.A. · FAX +39 0322 863723

· www.caleffi.es · info@caleffi.com ·

© Copyright 2009 Caleffi